



## Varoituksista

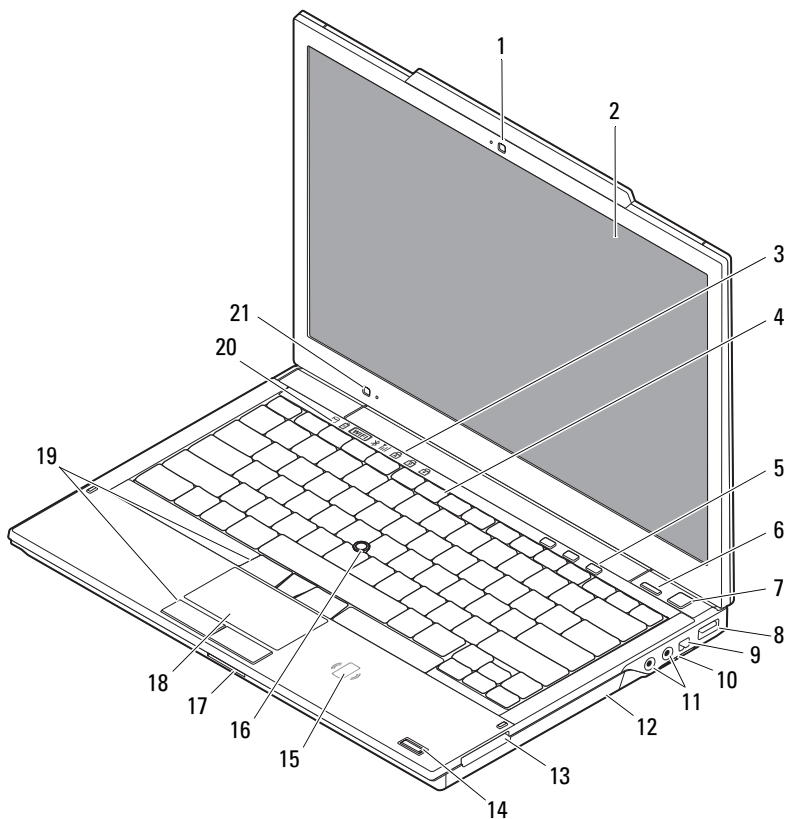


**VAARA:** VAARAT kertovat tilanteista, joihin saattaa liittyä omaisuusvahinkojen, loukkaantumisen tai kuoleman vaara.

# Dell™ Latitude™ E4300

## Asennus- ja ominaisuustietojen tekninen ohje

Laite edestä



Heinäkuu 2009

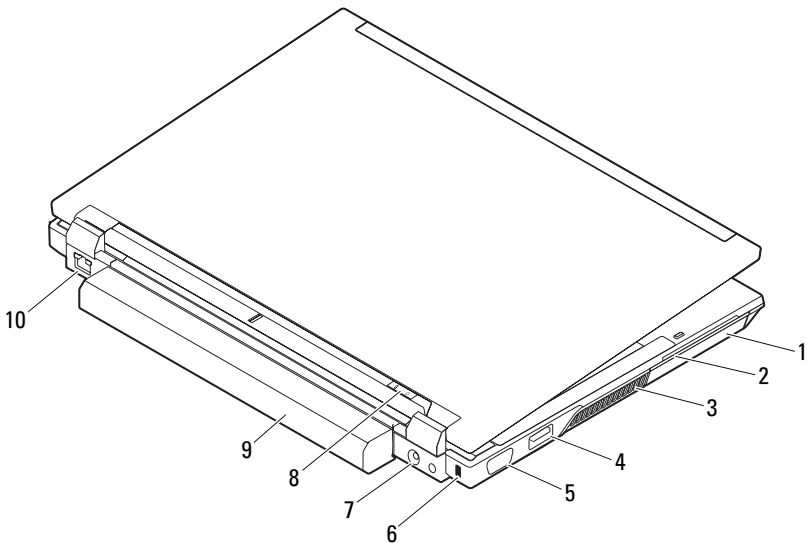


0RW70TA00

Malli: PP13S

- |    |  |    |  |
|----|--|----|--|
| 1  | kamera (valinnainen)   | 2  | näyttö   |
| 3  | näppäimistön tilailmaisimet                                  | 4  | näppäimistö                                    |
| 5  | mediaohjaimet  | 6  | Dell™ Latitude ON™ -painike (valinnainen)      |
| 7  | virtapainike   | 8  | USB-liitäntä                                   |
| 9  | IEEE 1394 -liitäntä  | 10 | langaton kytin ja Dell Wi-Fi Catcher™ -painike |
| 11 | ääniliittimet (2)  | 12 | CD-/DVD-asema                                  |
| 13 | ExpressCard-paikka   | 14 | sormenjäljenlukija (valinnainen)               |
| 15 | kontaktiton älykortin lukija (valinnainen)                   | 16 | ohjaussauva                                    |
| 17 | SecureDigital (SD) -korttipaikka                             | 18 | kosketuslevy                                   |
| 19 | ohjaussauvan painikkeet (3)/<br>kosketuslevyn painikkeet (2) | 20 | laitteen tilailmaisimet                        |
| 21 | ympäristön valotunnistin ja mikrofoni                        |    |  |

## Laite takaa



- |   |                  |    |                                   |
|---|------------------|----|-----------------------------------|
| 1 | kiintolevy       | 2  | älykorttipaikka                   |
| 3 | tuuletusaukot    | 4  | eSATA/USB-liitin                  |
| 5 | videoliitin      | 6  | suojakaapelin paikka              |
| 7 | virtalähdeliitin | 8  | virran merkkivalo/akun merkkivalo |
| 9 | akku             | 10 | verkkoliitin                      |

## Pika-asennus



**VAARA:** Ennen kuin teet mitään tässä osiossa mainittuja toimia, lue tietokoneen mukana toimitetut turvallisuusohjeet. Lisätietoja parhaista käytännöistä on osoitteessa [www.dell.com/regulatory\\_compliance](http://www.dell.com/regulatory_compliance).



**VAARA:** Virtasovitin toimii sähköpistorasioissa maailmanlaajuisesti. Virtaliittimet ja virtajohdot vaihtelevat kuitenkin maakohtaisesti. Yhteensopimattoman kaapelin käyttö tai kaapelin väärä kytkentä virtajohtoon tai sähköpistorasiaan voi aiheuttaa tulipalon tai laitteistovaurion.

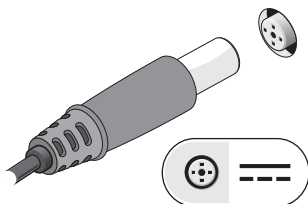


**VAROITUS:** Kun irrotat liittimen tietokoneesta, ota kiinni liittimestä, ei kaapelista, ja vedä tiukasti mutta kevyesti, jotta et vaurioita kaapelia. Kun käärit verkkolaitteen kaapelia, seuraa verkkolaitteen liittimen kulmaa, jotta et vaurioita kaapelia.

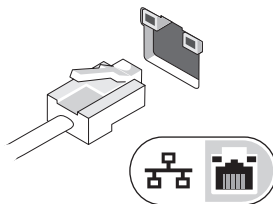


**HUOMAUTUS:** Jotkin laitteet eivät ehkä sisälly toimitukseen, jos et ole tilannut niitä.

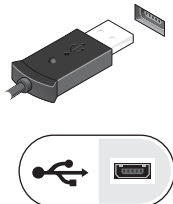
1 Kytke verkkolaite tietokoneen verkkolaiteliittimeen ja pistorasiaan.



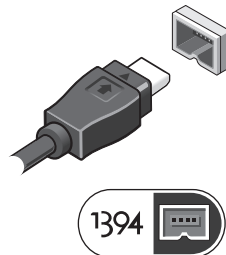
2 Kytke verkkokaapeli (valinnainen).



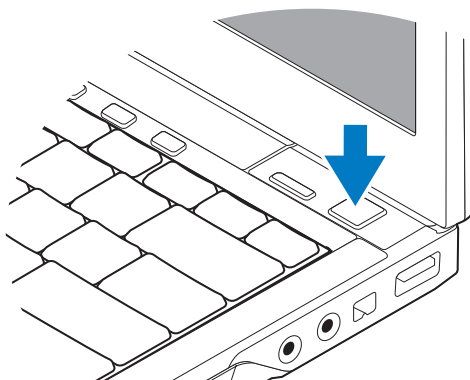
3 Kytke USB-laitteet, kuten hiiri tai näppäimistö (valinnainen).



4 Kytke IEEE 1394-laitteet, kuten DVD-soitin (valinnainen).



5 Avaa tietokoneen näyttö ja käynnistä tietokone painamalla virtapainiketta.



**HUOMAUTUS:** Tietokone on suositeltavaa kytkeä päälle ja sammuttaa ainakin kerran ennen korttien asentamista tai tietokoneen liittämistä telakointiasemaan tai muuhun ulkoiseen laitteeseen, kuten tulostimeen.

## Tekniset tiedot



**HUOMAUTUS:** Tuotteet saattavat vaihdella alueen mukaan. Alla oleva sisältää ainoastaan ne tiedot, jotka lain mukaan on toimitettava tietokoneen mukana. Saat lisätietoja tietokoneen kokoonpanosta valitsemalla **Käynnistä**→ **Ohje ja tuki** ja valitsemalla tietokoneen tietojen näyttämisen.

---

### Järjestelmätiedot

---

Piirisarja	Intel® GS45 -piirisarja
------------	-------------------------

---

### Suoritin

---

Suoritin	Intel Core™ 2 Duo
----------	-------------------

---

### Video

---

Videotyyppi	integroitu emolevyllä, laitteistokiihdytys
Tietoväylä	integroitu näytönohjain
Näytönohjainkortti	Intel Extreme
Näyttömuisti	enintään 64 Mt (jaettu, järjestelmämuistia alle 512 Mt) enintään 256 Mt (jaettu, järjestelmämuistia yli 512 Mt)

---

### Muisti

---

Muistikamman liitin	kaksi DDR3 DIMM -paikkaa
Muistimoduulin kapasiteetti	512 Mt (yksi DIMM) 1 Gt (yksi DIMM) 2 Gt (yksi tai kaksi DIMM-moduulia) 4 Gt (yksi tai kaksi DIMM-moduulia, vain 64-bittinen Microsoft® Windows Vista® -käyttöjärjestelmä) 8 Gt (kaksi DIMM-moduulia, vain 64-bittinen Windows Vista)
Muistityypit	DDR3 1066 MHz DIMM (jos piirisarja ja/tai suoritin yhdistelmä tukee sitä)
Vähimmäismuisti	1 Gt
Enimmäismuisti	8 Gt (vaatii 64-bittisen Windows Vistan)

---

**Paristo**

---

Tyyppi	3 kennoa (2,6 Ah) 28 Wh/11,1 VDC
	3 kennoa (2,8 Ah) 30 Wh/11,1 VDC
	6 kennoa (2,6 Ah) 56 Wh/11,1 VDC
	6 kennoa (2,8 Ah) 60 Wh/11,1 VDC
	6 kennoa (2,15 Ah) 48 Wh/11,1 VDC (levyakku)

**Mitat****Pituus**

3 kennoa	28,81 mm (1,13 tuumaa)
6 kennoa	51,13 mm (2,01 tuumaa)
levyakku	200,35 mm (7,89 tuumaa)

**Korkeus**

3-kennoinen ja 6-kennoinen levyakku	21,85 mm (0,86 tuumaa) 9,01–10,52 mm
--	---

**Jännite**

3-kennoinen ja 6-kennoinen sekä akkupakkaus	11,1 VDC
--	----------

**Lämpötila-alue**

Käytön aikana	0–40 °C (32–104 °F)
Varastointi	–10–65 °C (14–149 °F)

Nappiparisto	CR2032
--------------	--------

---

**Verkkolaite**

---

Tyyppi	65 W ja 90 W
Tulojännite	100–240 VAC
Ottovirta (maksimi)	1,50 A
Tulotaajuus	50–60 Hz
Lähtövirta	3,34 A
Nimellislähtöjännite	19,50 VDC
<b>Lämpötila-alue</b>	
Käytön aikana	0–35 °C (32–95 °F)
Varastointi	–40–65 °C (–40–149 °F)

---

**Mitat**

---

Korkeus	25,41–29,51 mm (1,00–1,16 tuumaa)
Leveys	310 mm (12,20 tuumaa)
Pituus	217 mm (8,54 tuumaa)
Paino	1,5 kg (3,30 lb) (3-kennoinen akku, airbay ja SSD-asema) 1,6 kg (3,52 lb) (3-kennoinen akku, DVD-RW-asema ja SSD-asema)

---

**Ympäristö**

---

## Lämpötila-alue

Käytön aikana	0–35 °C (32–95 °F)
Varastointi	–40–65 °C (–40–149 °F)

## Suhteellinen kosteus (maksimi)

Käytön aikana	10–90 % (tiivistymätön)
Varastointi	5–95 % (tiivistymätön)

## Lisätiedot ja -resurssit

---

**Jos:**

Haluat lisätietoja tietokoneen turvallisuudesta, lue takuutiedot, ehdot (vain Yhdysvallat), turvallisuusohjeet, säädöstiedot, ergonomiatiedot ja käyttöoikeussopimus.

**Lisätietoja:**

Tietokoneen mukana toimitetut turvallisuus- ja säädöstiedot ja Regulatory Compliance -sivu osoitteessa

**[www.dell.com/regulatory\\_compliance](http://www.dell.com/regulatory_compliance).**

---

**Tämän asiakirjan tiedot voivat muuttua ilman erillistä ilmoitusta.**

**© 2009 Dell Inc. Kaikki oikeudet pidätetään. Painettu Irlannissa.**

Tämän tekstin kaikenlainen kopioiminen ilman Dell Inc:n kirjallista lupaa on jyrkästi kielletty.

Tekstissä käytetyt tavamerkit: *Dell*, *DELL*-logo ja *Dell Latitude* ovat Dell Inc:n tavamerkkejä. *Intel* on Intel Corporationin rekisteröity tavamerkki ja *Core* on sen tavamerkki Yhdysvalloissa ja muissa maissa. Microsoft, Windows ja Windows Vista ovat Microsoft Corporationin tavamerkkejä tai rekisteröityjä tavamerkkejä Yhdysvalloissa ja/tai muissa maissa.

Muut tekstissä mahdollisesti käytetyt tavamerkit ja tuotenimet viittaavat joko merkkien ja nimien haltijoihin tai näiden tuotteisiin. Dell Inc. kieltää omistusoikeuden muihin kuin omiin tavamerkkeihinsä ja tuoteniimiinsä.